







KIT			QTD
ITEM	DESCRIÇÃO		
A		PUXADOR ZAMAC 96MM	4
B		RODIZIO CHAPA RETA PRETO	4
C		PARAFUSO (4.0X14/FIX. PN. BC)	16
D		PARAFUSO(M4X22/FLG. PHS. BICROM.)	8

050004300 - VOLANTE COMPARTILHADO 4GV 30LX45P
 050004301 - VOLANTE COMPARTILHADO 4GV 40LX45P
 050004302 - VOLANTE COMPARTILHADO 4GV 30LX40P
 050004303 - VOLANTE COMPARTILHADO 4GV 40LX40P

Recomendações



Cuidados na montagem: Iniciar a montagem forrando o chão com a própria embalagem do produto, para não causar nenhum dano ao montá-lo.



Manutenção e limpeza: Não utilizar produtos abrasivos como: Solventes, lixas e etc. Para a limpeza utilizar flanela limpa e seca.



Exposição: Evite colocar o móvel em exposição ao sol e próximo a fonte de calor. Não expor o móvel a ação de líquidos ou ambientes com umidade excessiva.



Informações gerais: Para maiores informações sobre a montagem e desmontagem, acione a garantia do produto ou ainda em necessidade de assistência técnica, por favor, entrar em contato com a loja onde foi efetuada a compra.



Segurança: Nunca suba no móvel, isso pode causar danos ao mesmo e provocar acidentes.

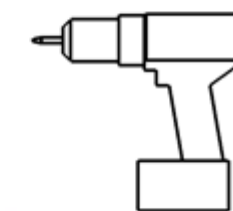
FERRAMENTAS NECESSÁRIAS PARA A MONTAGEM



Chave Allen 6mm



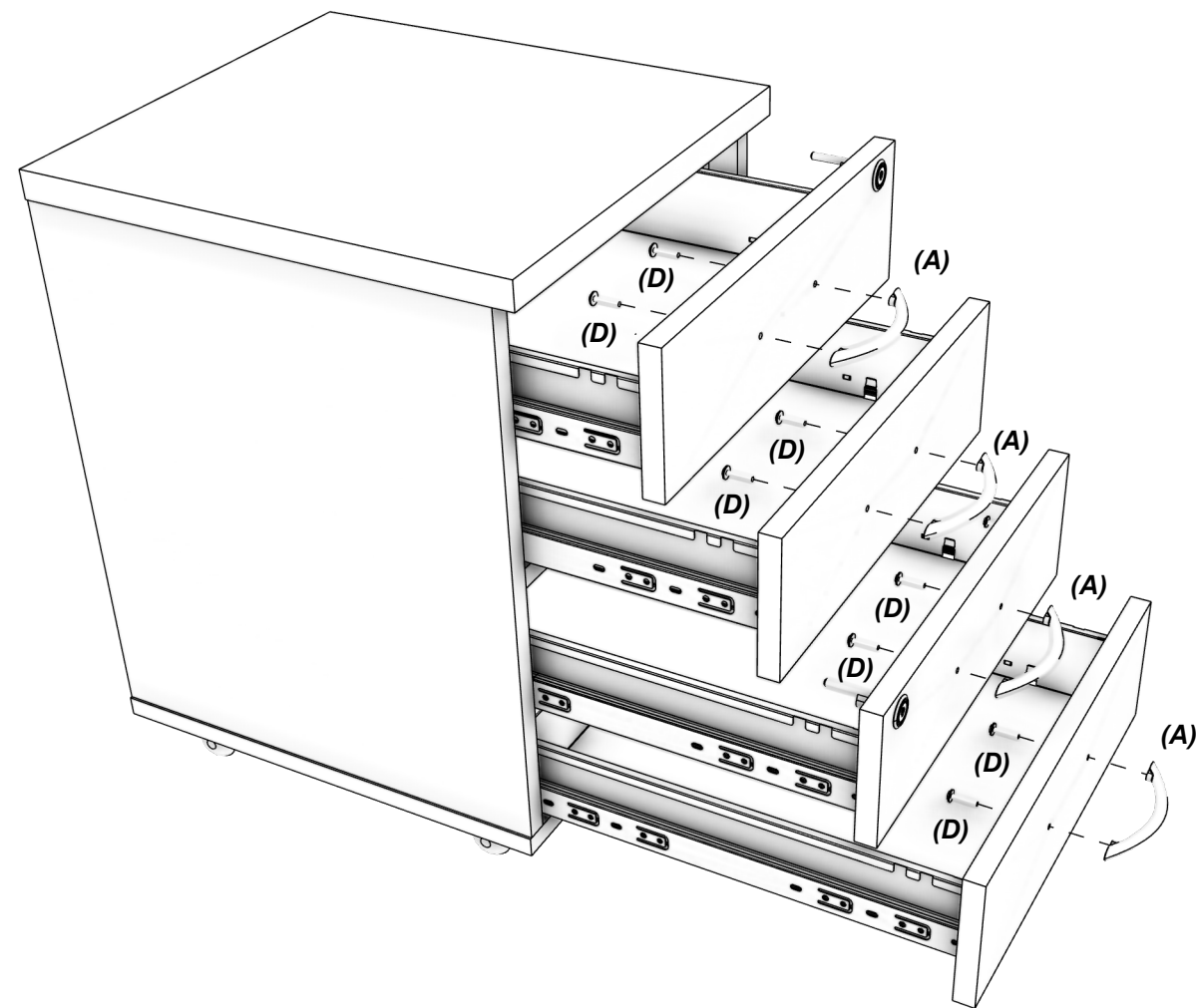
Chave Philips



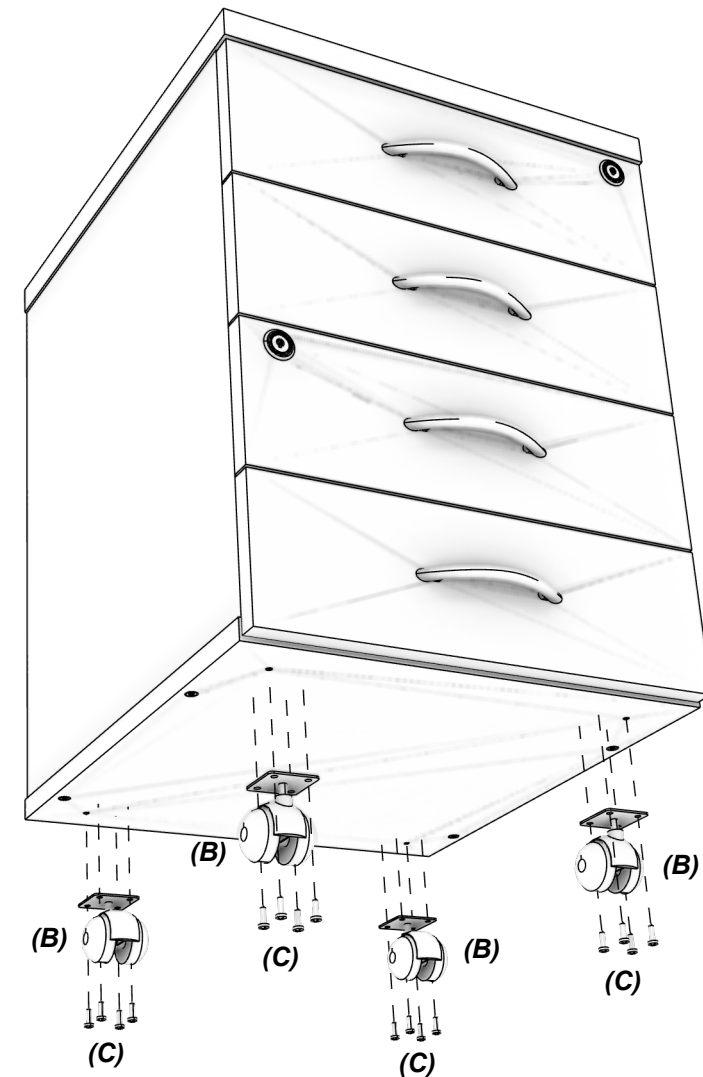
Parafusadeira

Montagem Puxadores e Rodízios

1. - Fixe os puxadores **(A)** com parafuso **(D)** M4X22.



2. - Fixe os Rodízios **(B)** com parafusos 4x14 **(C)**.

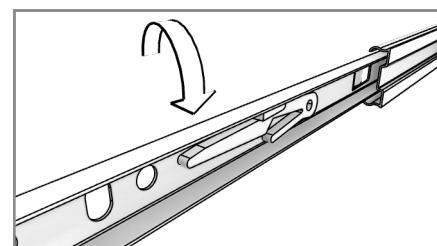


Montagem Futon

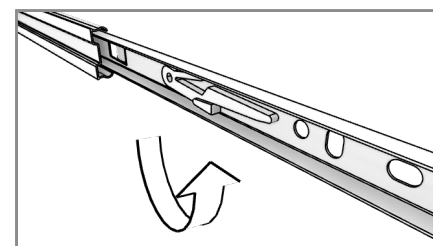
1. - Retire as gavetas para a Fixação do Futon.

1.2 - Fixe o Futon nas Pré furações do Tampo.

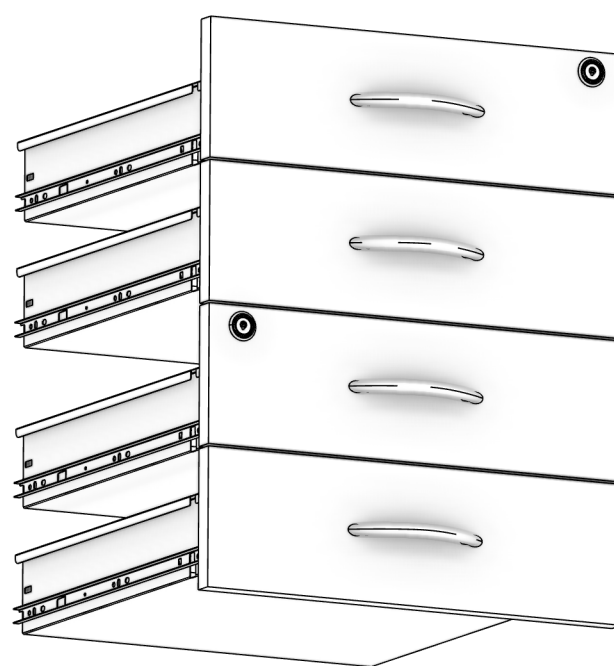
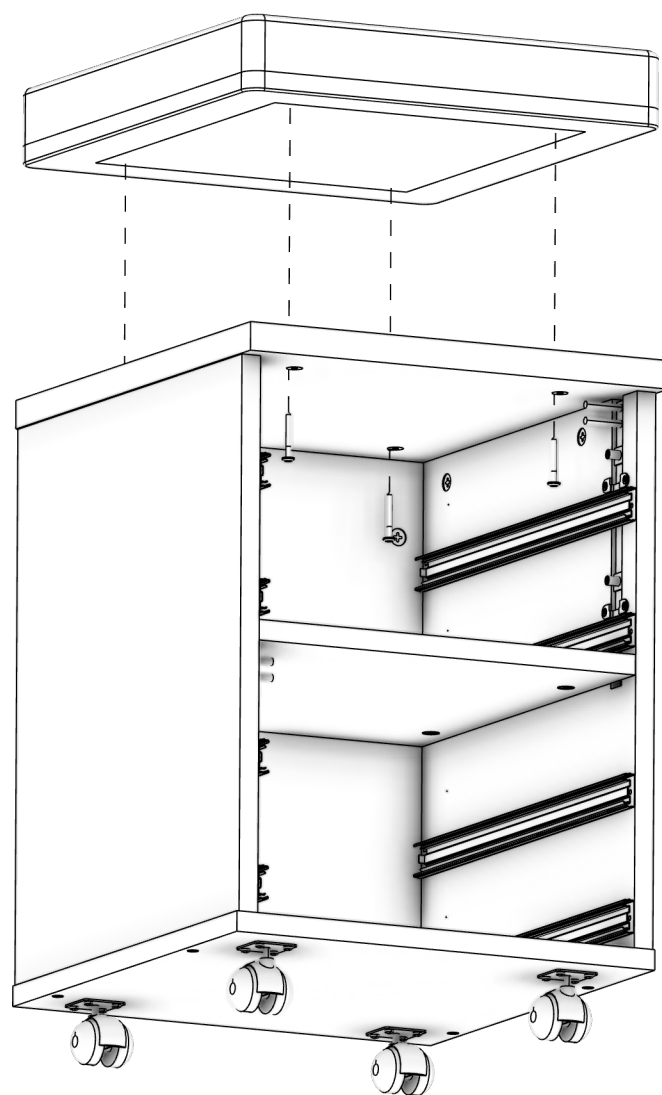
Para a retirada das Gavetas, seguir o seguinte Passo:



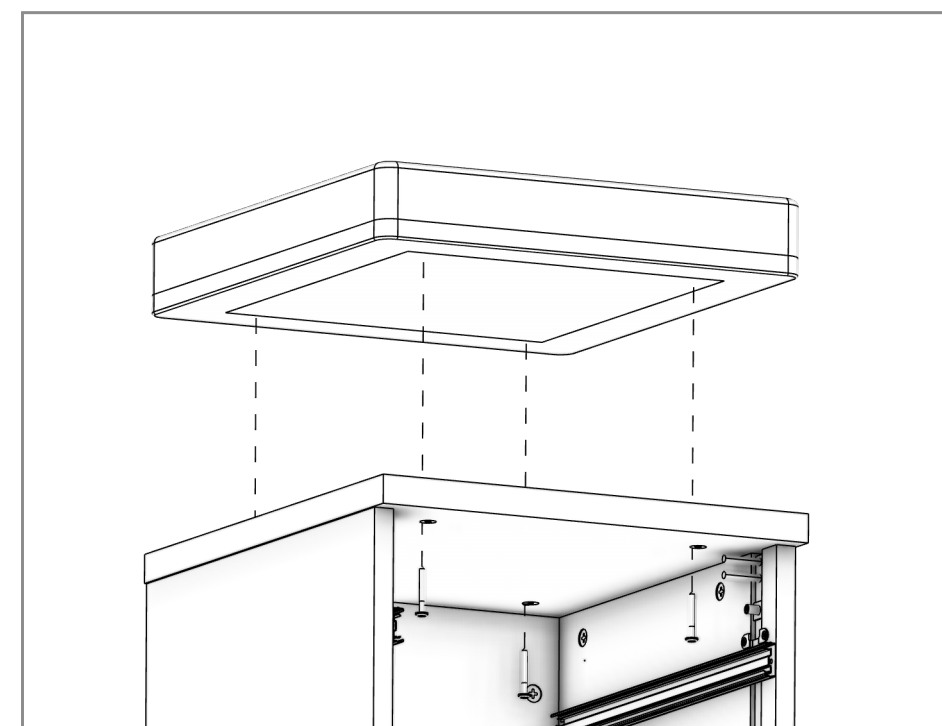
Empurre a Trava para Baixo, lado Esq.



Empurre a Trava para Cima, lado Dir.



Futon Vendido Separadamente:



ATENÇÃO:

- Fixação do Futon por parafuso 4.5x40 e arruela Lisa 3/16 Zincada.

Se necessário, retire o Tampo para a fixação do Futon.